

Pulsonix Spice Simulator

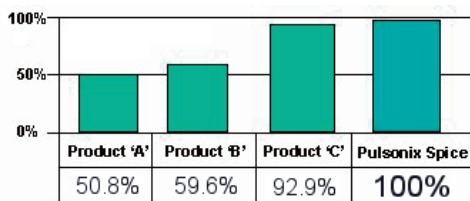


Verbesserter und erweiterter A/D-Mixed-Mode Simulator

Pulsonix SPICE ist ein preiswerter verbesserter Simulator für gemischte Schaltungen, der herausragende Leistungen in Bezug auf Konvergenz, Zuverlässigkeit und Geschwindigkeit bietet. Dieses überzeugende Produkt ist vollständig in die Pulsonix Schaltplan-Entwicklungsumgebung integriert.

Überragende Konvergenz und Geschwindigkeit

Pulsonix Spice basiert auf einer in wesentlichen Punkten verbesserten Version von SPICE 3 und XSPICE. Die zugrundeliegenden Algorithmen wurden zur Verbesserung der Konvergenz und Geschwindigkeit überarbeitet und um neue Analysearten erweitert.



Bei aktuellen Vergleichen in Bezug auf die Konvergenz schlug Pulsonix SPICE drei bekannte SPICE-basierte Produkte einschliesslich des Marktführers. Diese großen Fortschritte wurden durch eigene Verbesserungen der Algorithmen zur Transientenanalyse und durch die Entwicklung einer automatischen Pseudo-Transientenanalyse erreicht.

Die obige Grafik zeigt die Prozentzahlen der vollständig berechneten Simulationen von 57 anerkannten Standard-Benchmark Schaltungen.

Die Produkte 'A' und 'B' sind Spice-basierte Simulatoren von bekannten Herstellern, und 'C' ist der häufig als Industriestandard bezeichnete Simulator, der ein Vielfaches des Preises von Pulsonix SPICE kostet. Wie man sehen kann, schlug Pulsonix SPICE alle diese Produkte in Bezug auf erfolgreiche Konvergenz der Simulation in diesem Vergleich.

Verbesserte Wellenform-Analyse

Eine umfassende Auswahl an Analysefunktionen kann auf die geplotteten Daten angewendet werden. Per Mausclick können RMS, Anstiegs- und Abfallzeit, -3dB Punkt oder viele andere Funktionen berechnet und neben der Grafik angezeigt werden.

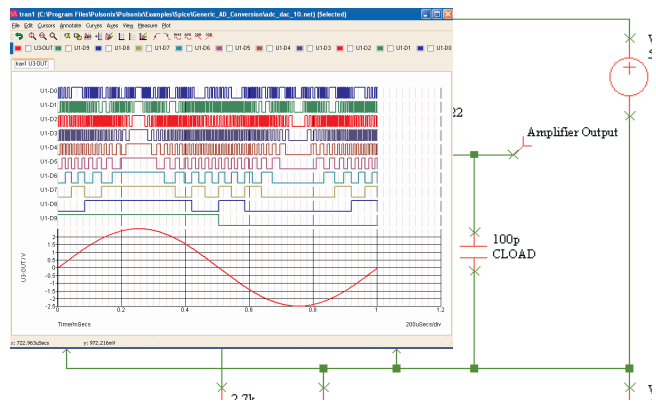
Viele der verfügbaren Funktionen können optional auch auf einen Teilbereich der Daten angewendet werden, der interaktiv mit dem Cursor festgelegt wird.

Pulsonix bietet erweiterte Variations(Sweep)-Modi. Standard SPICE bietet lediglich einen Variations-Modus für jede der Analysen AC, DC und Rauschen, während Pulsonix SPICE 6 Möglichkeiten bietet. Beispielsweise erlaubt Pulsonix SPICE in der AC Analyse einen Modellwert wie z.B. eine Spannungsquelle, mit einer festen Frequenz zu durchlaufen, so dass man die Verstärkung eines Verstärkung in Abhängigkeit vom Bias darstellen kann.

Echtzeit Rausch Analyse ist eine Erweiterung der Transientenanalyse die es erlaubt, Rauschquellen mit denselben Gleichungen wie bei der Kleinsignal-Rauschanalyse für alle rauschbehafteten Bauteile zu definieren. Diese einzigartige Möglichkeit eröffnet die Möglichkeit Rauschen in Oszillatoren und Daten-Digitalisierungssystemen zu analysieren.

Beliebige Messpunkte

Pulsonix Spice bietet beliebige Messpunkte nach der Simulation. Nach der Simulation können Grafiken von Spannungen, Strömen und

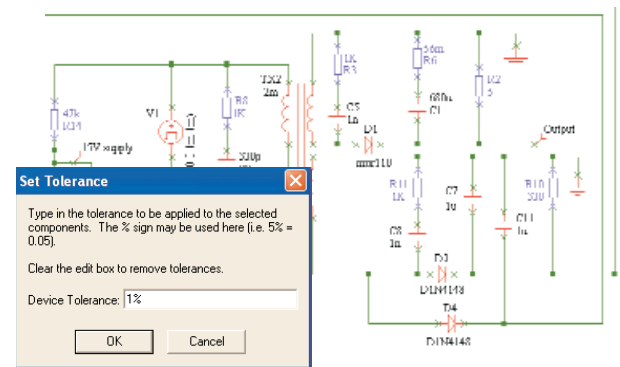


Leistungen durch einfaches Anklicken eines Punktes im Schaltbild erzeugt werden. Eine erneute Simulation ist nicht nötig wenn man einen weiteren Messpunkt benötigt. Alternativ können Messpunkte der Schaltung dauerhaft hinzugefügt werden so dass eine Grafik erzeugt und während der Simulation ständig erneuert wird.

Monte-Carlo Analyse

Pulsonix Spice hat die wahrscheinlich schnellste Monte-Carlo Analyse von allen PC-basierten Produkten. Im Gegensatz zu anderen Simulatoren ist bei Pulsonix Spice die Monte-Carlo Analyse in den Rechenkern mit eingebaut. Diese verbesserte Anbindung vermeidet unnötige Wiederholungen von einigen Schritten der Simulation wie dem Lesen der Netzliste und Initialisierungsphasen. Weiterhin wird die Berechnung des DC Biaspunktes durch Einbeziehung des Ergebnisses des vorigen Durchlaufes beschleunigt.

Die Monte-Carlo Analyse ermöglicht dem Ingenieur eine realitätsnahe



Simulation, bei der Bauteile innerhalb bestimmter Toleranzen arbeiten. Die prozentuale Toleranz wird eingegeben und die Schaltung wird mehrfach berechnet, wobei die Bauteilwerte bei jedem Durchlauf innerhalb des Toleranzbereiches automatisch variiert werden. Die resultierenden überlagerten Wellenformen ermöglichen dem Ingenieur die Beurteilung, ob die Schaltung unter Einfluss von Toleranzen nach den Spezifikationen arbeitet.

Einfach zu erreichende Menüs und ausklappende Werkzeugleisten ermöglichen den schnellen und iterativen Zugang zur Spice Simulation aus der Pulsonix Oberfläche

Pulsonix Spice Simulator

Die Pulsonix Spice Analysemöglichkeiten

Arbeitspunkt	Findet den stationären Biaspunkt und erzeugt Reports von Spannungen und Strömen in der Schaltung und von Analysen der Arbeitsparameter von Bauteilen in Abhängigkeit von der Zeit. Stellt die Spannungen, Ströme und Leistungen an allen Knotenpunkten und Bauteilen zur Verfügung.
Transienten	Führt eine Kleinsignalanalyse der Schaltung linearisiert am Arbeitspunkt durch
AC	Arbeitet in einem von 6 verschiedenen Modi: <ul style="list-style-type: none">■ Variierung (Sweep) der Frequenz (Wie Standard-SPICE)■ Variierung von Bauteilen (z.B. Widerstands- oder Kapazitätswerte)■ Variierung der Modellparameter■ Variierung von globalen Parametern■ Variierung der Temperatur■ Einzelschritt Monte-Carlo Variierung (Mehrfache Wiederholung der Analyse unter Einbeziehung von Bauteiltoleranzen)
DC	Stellt die gleichen Analysemodi wie bei der AC-Analyse (ausgenommen der Frequenzvariation) für DC-Analyse zur Verfügung
Rauschen	Führt eine Kleinsignal-Rauschanalyse der Schaltung linearisiert am Arbeitspunkt durch. Berechnet das Gesamttrauschen an einem festgelegten Ausgang und die Anteile von jedem rauschenden Bauteil am Gesamttrauschen. Alle Analysemodi der AC-Analyse stehen auch hier zur Verfügung
Übertragungsfunktion	Ähnlich der AC-Analyse, berechnet aber das Verhalten auf ein einzelnes Signalereignis von allen Quellen. Arbeitet in allen sechs bei der AC-Analyse beschriebenen Modi
Echtzeitrauschen	Eine Erweiterung der Transienten-Analyse. Hier werden Rauschgeneratoren für alle rauschenden Bauteile eingesetzt, zur Berechnung der Stärke werden dieselben Gleichungen wie für die Kleinsignal-Rauschanalyse benutzt. Erlaubt Rauschberechnung in Echtzeit.
Empfindlichkeit	Berechnet die Empfindlichkeit von Komponenten der Schaltung und von Modellparametern in Bezug auf einen angegebenen Parameter der Gesamtschaltung.
Pol-Nullstellen	Findet die AC-Übertragungsfunktion einer Schaltung anhand ihres Pol-Nullstellen-Diagrammes

Pulsonix Spice, Zusammenfassung der Eigenschaften

- Einbindung in die Pulsonix Umgebung zur Schaltplaneingabe
- Dialogbasierte Benutzeroberfläche
- Rechenkonvergenz bei Vergleichen höher als bei anderen bekannten Marktführern
- Echte Mischsignal Simulation: 'Closely coupled direct matrix' (SPICE3) analoge Simulation und ereignisgesteuerte digitale Simulation
- Beliebige Messpunkte nach der Simulation
- Monte-Carlo und Mehrschritt (Multi-Step) Analyse
- Rausch Analyse
- Transient Neustart
- Nichtlineare magnetische Bauteile, auch mit Luftspalt!
- Automatische Pseudo-Transienten Analyse zur Bestimmung des Arbeitspunktes
- Variable Schrittweiten (GMIN und Quelle) (normalerweise bieten SPICE3 Simulatoren nur feste Schrittweiten)
- Bias-Marker mit dynamischer Wertberechnung
- Bibliothek mit 30.000 Bauteilen und 6.500 aktuellen Modellen
- Bibliothekserweiterung mit Drag- und Drop
- Pulsonix Spice ist kompatibel mit 99% der verfügbaren SPICE Modelle
- Importieren von Standard Spice Modellen von externen Zulieferern - viele können über das Internet heruntergeladen werden
- Kompatibel zu HSpice Modell Dateien
- Analysearten: Arbeitspunkt-, DC sweep-, Transienten-, AC Kleinsignal-, Übertragungsfunktion-, Empfindlichkeit-, Pol-Nullstellen-
- Umfassende Wellenform Analyse
- Anwendernutzbare Scriptsprache im Simulator
- Umfassendes gedrucktes Referenzhandbuch

Pulsonix 20 Miller Court, Severn Drive, Tewkesbury, Glos, GL20 8DN, UK
Tel: +44 (0) 1684 296 551 Fax: +44 (0) 1684 296 515
Email: sales@pulsonix.com Web: www.pulsonix.com